

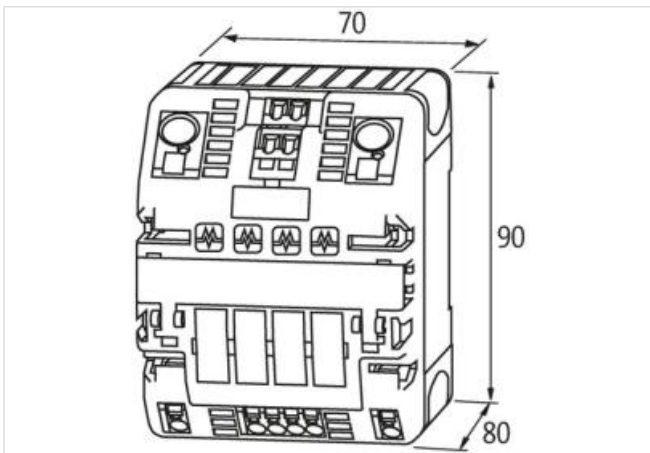
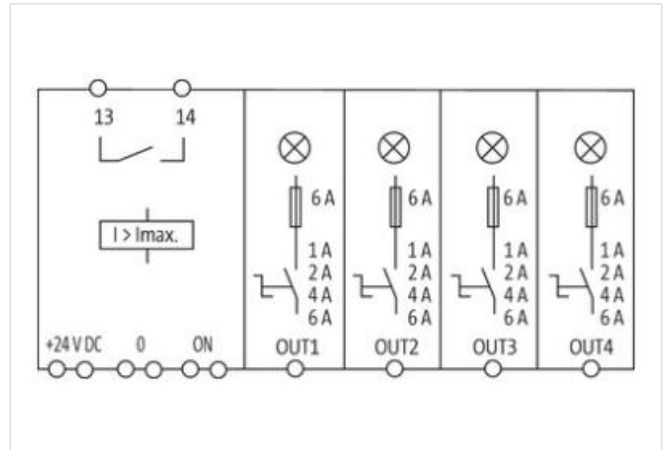
**Moduł MICO 4.6, 4-kanalowy**

WE:24VDC WY:24V/1-2-4-6ADC

MICO 4.6

4 kanały

Ustawienie prądu 1, 2, 4, 6 A

[Link do produktu](#)**Ilustracje**

Ilustracja zastępcza

**Dane ogólne**

Typ montażu	Zatrask na szynie DIN TH35 (EN 60715)
Zakres temperatur	0...+55 °C (temp. składowania -40...+80 °C)
Typ połączenia	Zaciski sprężynowe
Wymiary (wys. × szer. × gł.)	90×70×80 mm
Koncepcja mostkowania	z obu stron za pomocą zacisku sprężynowego lub zestawu mostkowego (max. 40 A)
Zaciski wyjściowe	na wyjście 1× 4 mm <sup>2</sup>
Zaciski wejściowe	2× 16 mm <sup>2</sup>

Informacje zawarte w niniejszej karcie charakterystyki zostały opracowane z największą starannością. Odpowiedzialność co do poprawności, kompletności i aktualności jest ograniczona do rażącego przewinienia. Stan: 25.07.2022

Murrelektronik Sp. z o.o. | al. Rożdzieńskiego 188H | 40-203 Katowice | Tel.: +48 32 730 00 20 | Fax: +48 32 730 00 23 | shop@murrelektronik.pl | shop.murrelektronik.pl

Zaciski sygnalizacyjne 2.5 mm<sup>2</sup>

**Wyjście**

Zdolność włączeniowa max. 20 mF (na kanał)

Regulacja prądu 1 A, 2 A, 4 A, 6 A, za pomocą pokrętła obrotowego, plombowanego

**Wejście**

Napięcie robocze 24 V DC (18...30 V DC)

**Wejścia kontrolne**

Napięcie wejściowe (ON) 10...30 V DC

Długość impulsu (ON) min. 20 ms

**Wyjścia kontrolera**

Zbiorcze wyjście sygnałowe bezpotencjałowy 30 V AC/DC, 100 mA